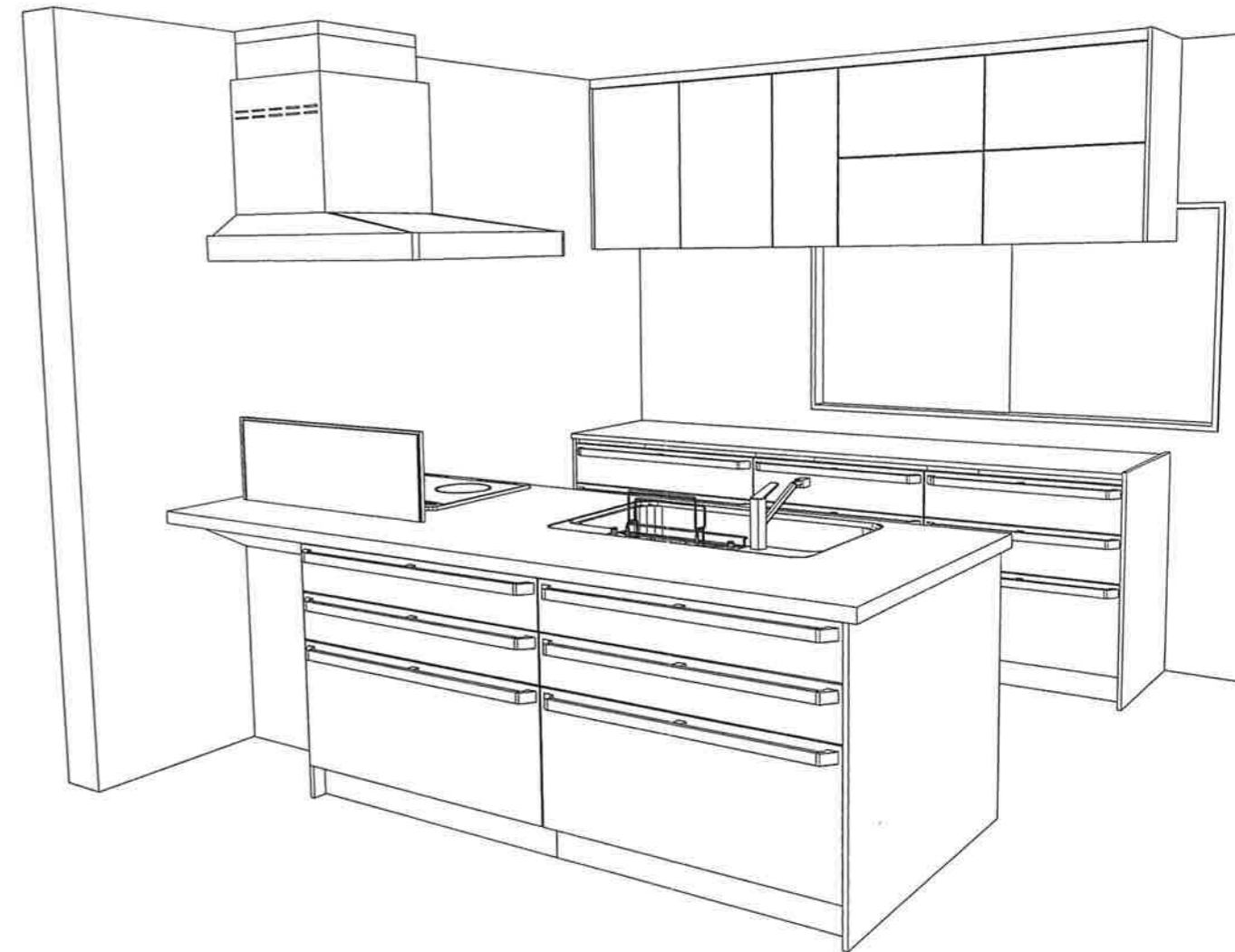
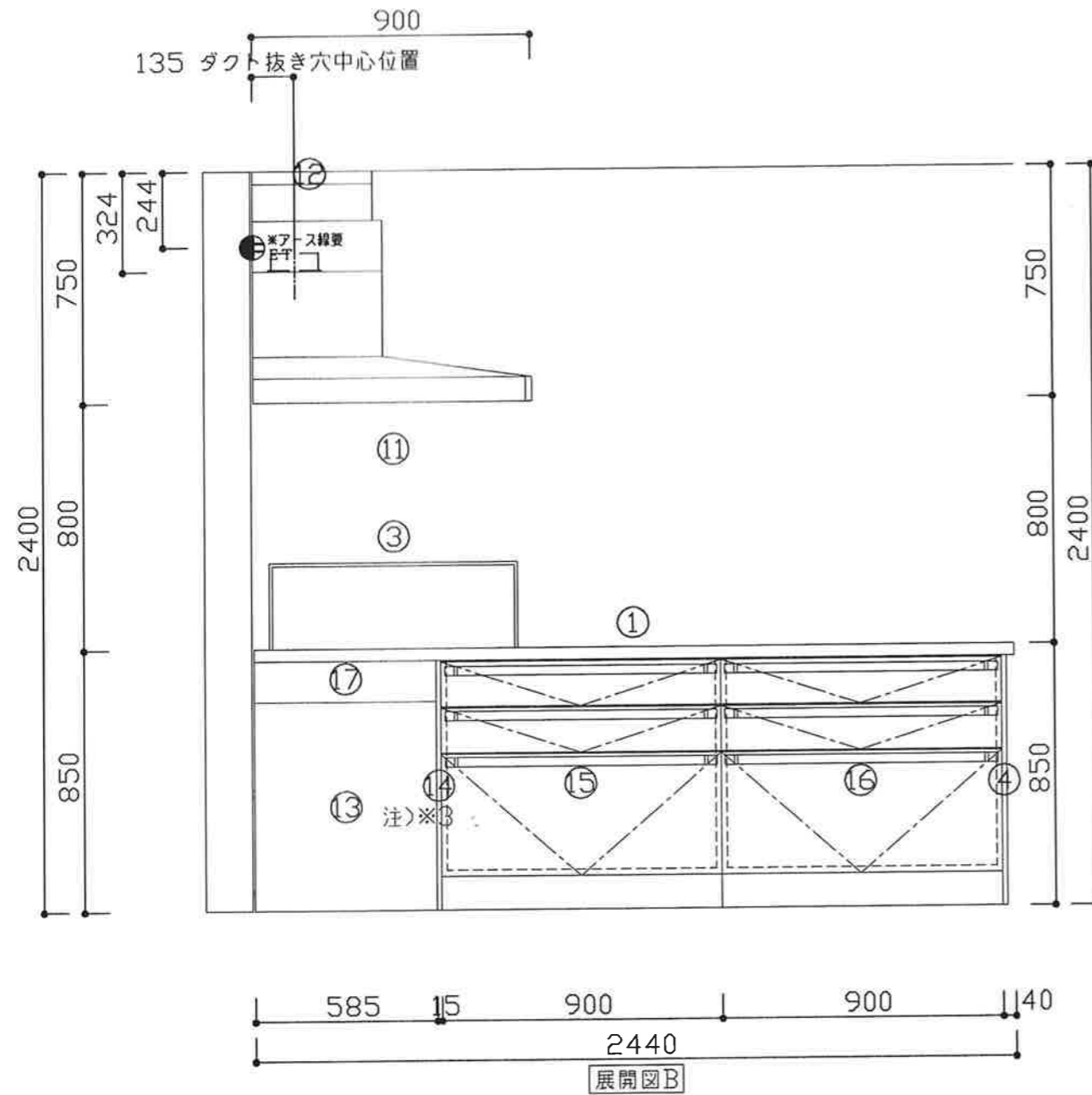


■ 設備記号

記号	記号の意味	記号	記号の意味
○	給水位置	●	コンセント取付位置
●	給湯位置	● ₂	コンセント取付位置/2口
○	排水位置	● _{200V}	コンセント取付位置/200V
▲	ガス配管位置	● _{ET}	7-ス付コンセント取付位置
+	電源取出し位置	● _{3PE}	3極接地付コンセント取付位置

■ 必ずお読み下さい

- 商品番号の枠が“□”の場合は、開放防止部品付きです。
- 設備位置寸法には壁パネル クリア寸法6mmが含まれません。
- 以下の工事・部材は別途ご用意下さい。
 - ・ 周囲躯体、仕上げ、取り付け用下地工事
 - ・ ダクト工事、壁面開口、屋外化粧カバー等
 - ・ 給排水配管、電気配線、および接続工事
- パースはイメージです。実際とは異なる場合があります。
- シンクキャビネットは床面固定が必要です。床暖房等設置不可です。
- 垂れ壁等へ設置の場合、天井固定も必要です。
- 壁下地材は、厚み30mm以上のものを使用して下さい。
- 注)※1 壁出し配管を行う場合は高さ100mmの位置に給湯管を取り出して下さい。
- 注)※3 収納設置位置・塞ぎ方法等ご確認下さい。



本体の「取付・設置」以外の関連工事（大工工事、電気工事、ガス配管工事、管工事、建具工事等）は法的有資格者による工事が必要になります。

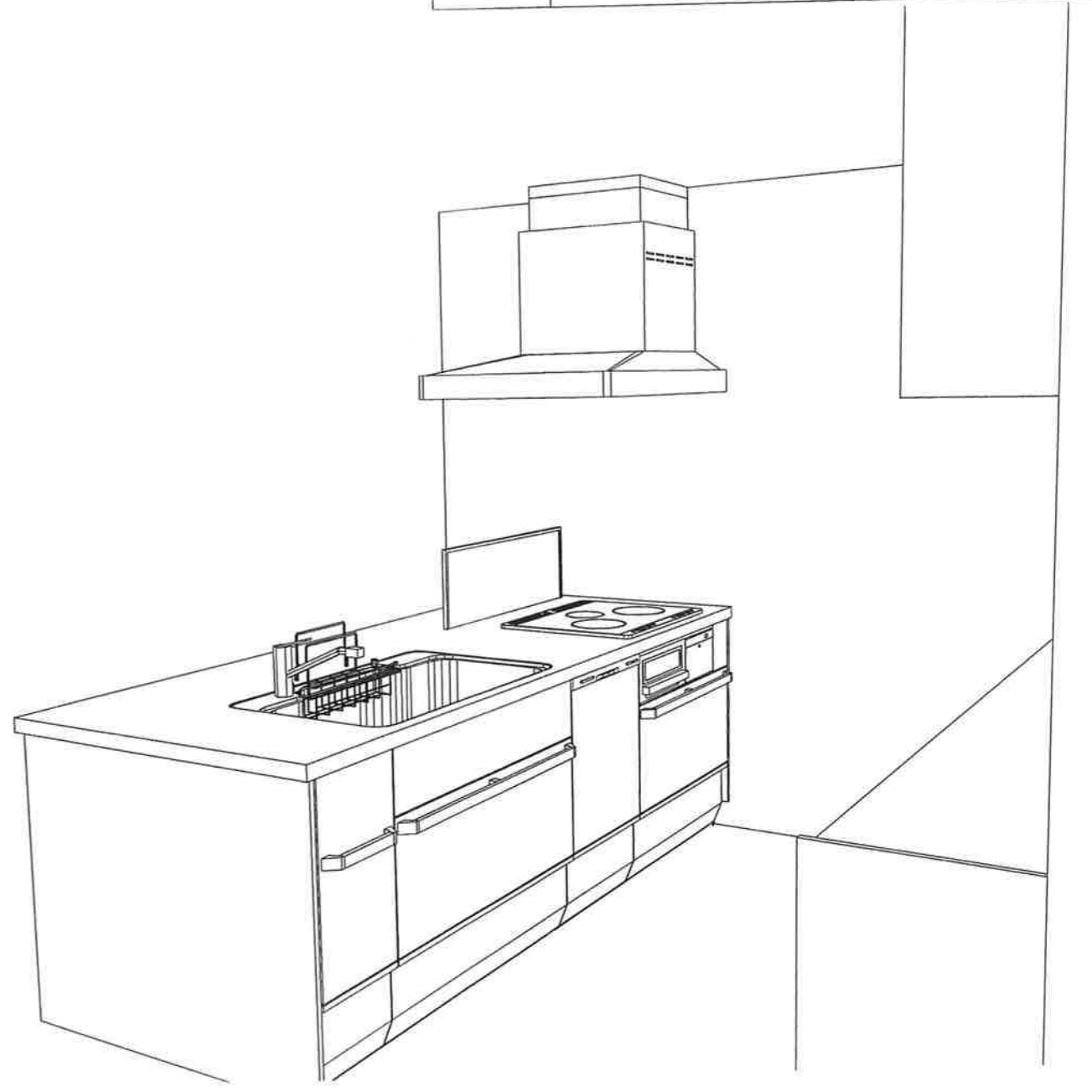
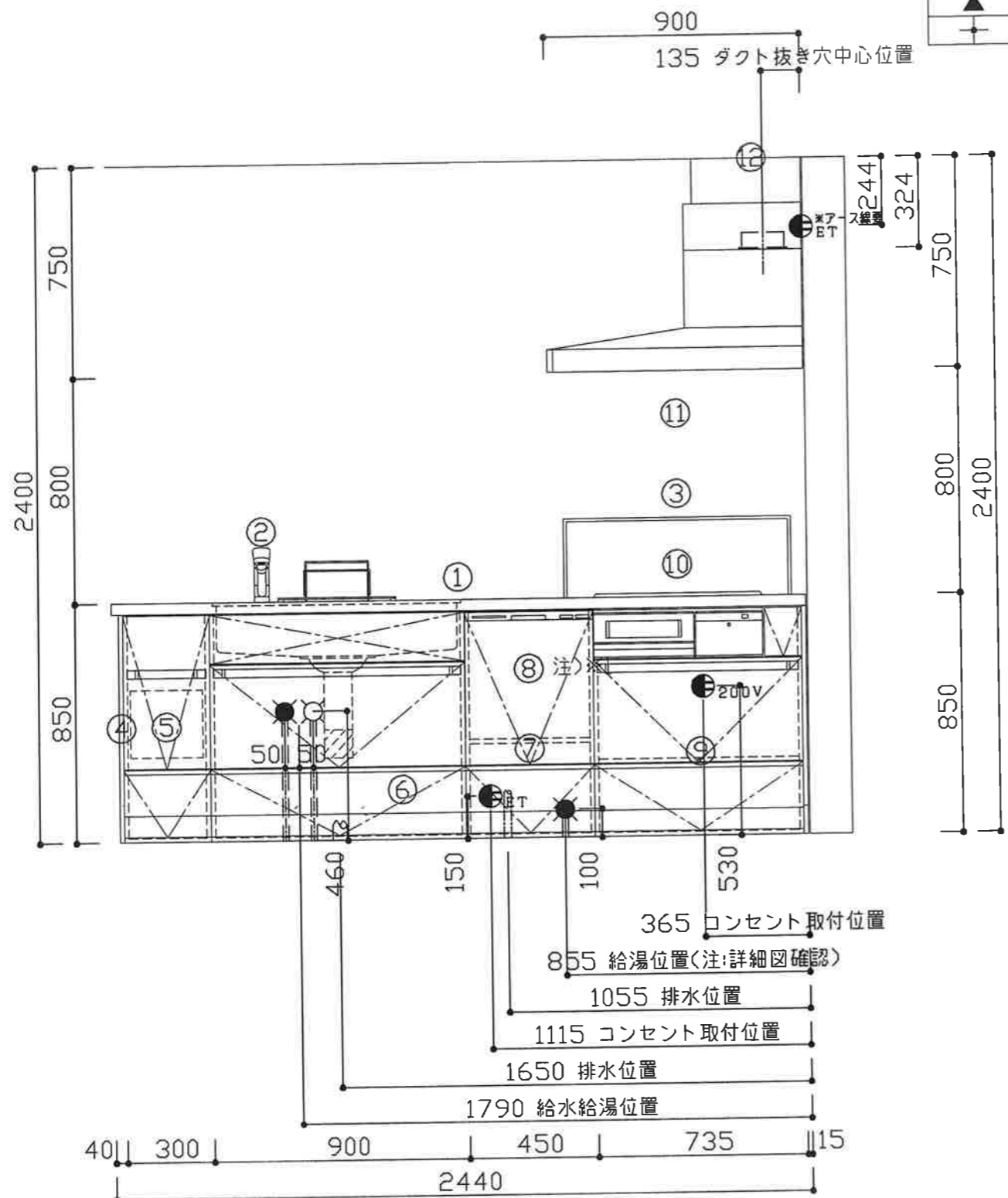
パナソニック株式会社	営業	横浜北営業所 池谷 聡	シリーズ	「S. S.」		物件名	様邸
	SR	横浜北ショールーム 中山幸子	縮尺	お問い合わせ番号	93759684	プラン名	キッチン S. S.
	2009-03-20	作図	1/20	図面番号	96086799		

■設備記号

記号	記号の意味	記号	記号の意味
○	給水位置	●	コンセント取付位置
●	給湯位置	● ₂	コンセント取付位置/2口
○	排水位置	● _{200V}	コンセント取付位置/200V
▲	ガス配管位置	● _{ET}	アース付コンセント取付位置
+	電源取出し位置	● _{3PE}	3極接地付コンセント取付位置

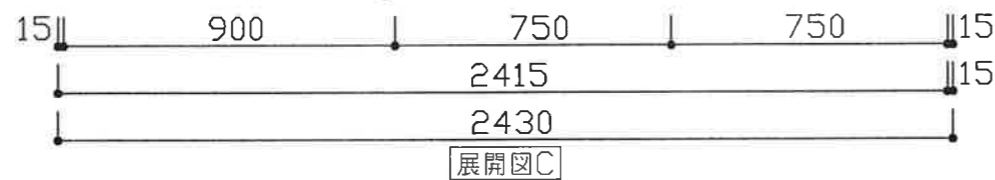
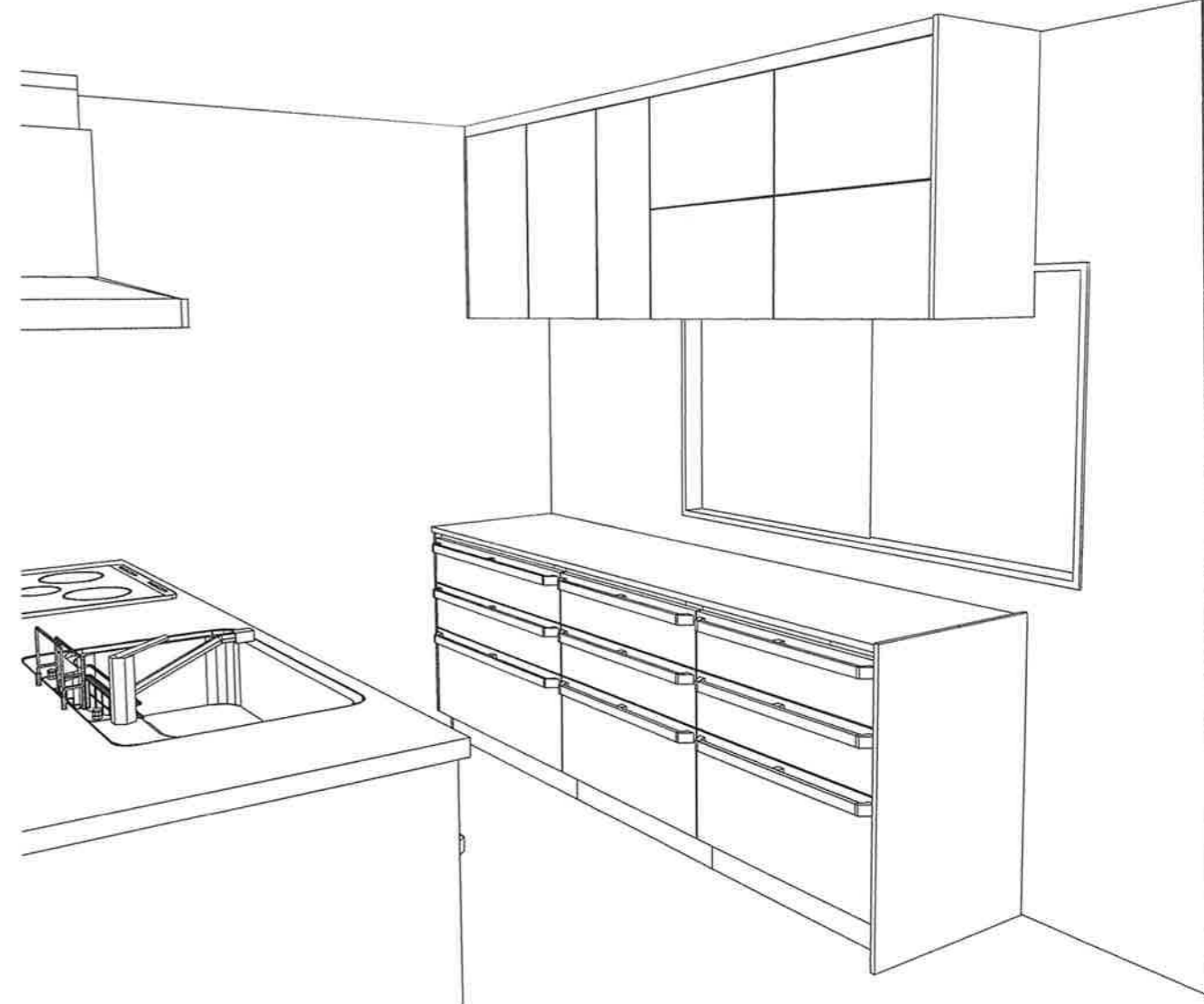
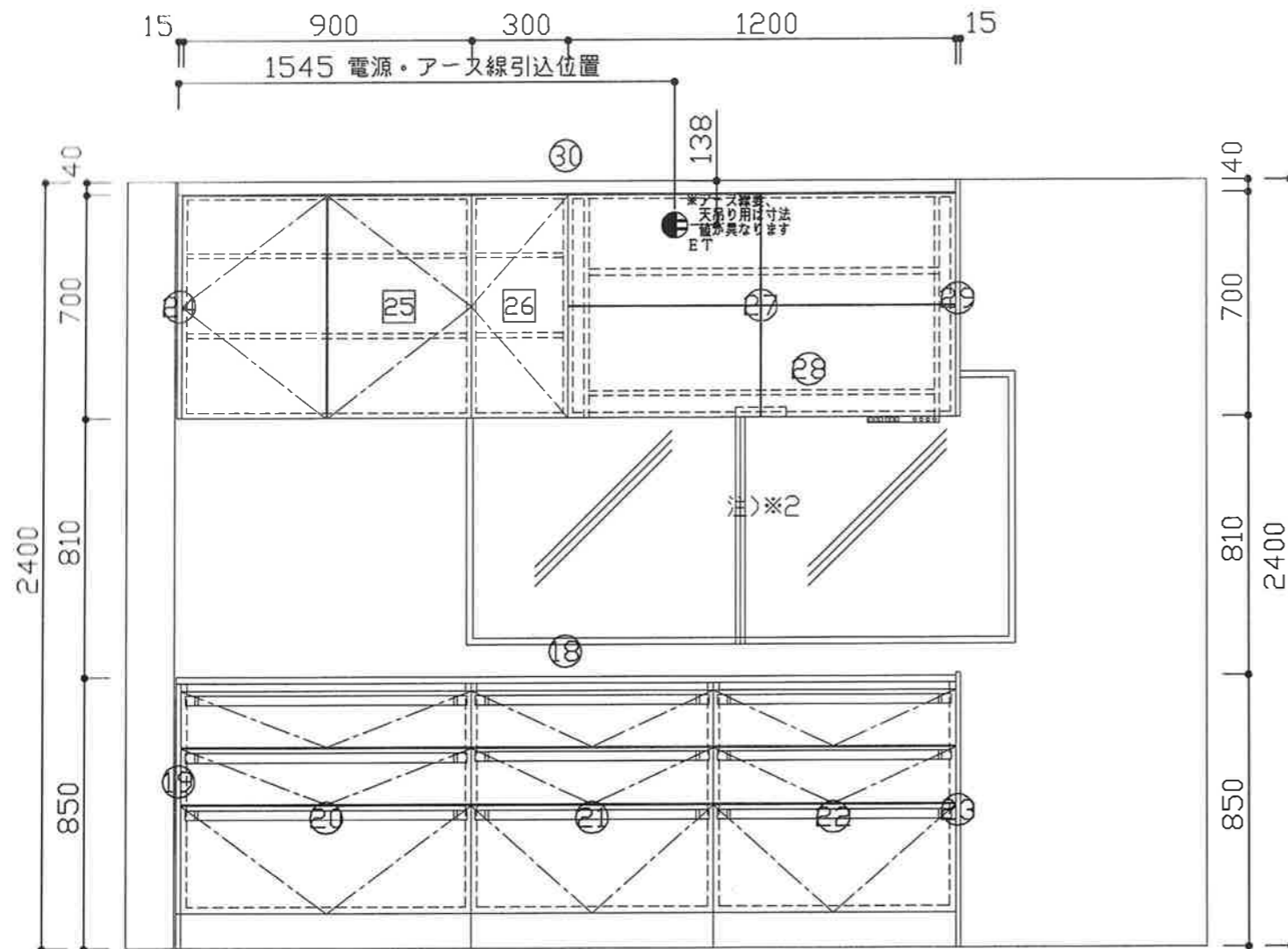
■必ずお読み下さい

- 商品番号の枠が“□”の場合は、開放防止部品付きです。
- 設備位置寸法には壁パネル クリア寸法6mmが含まれません。
- 以下の工事・部材は別途ご用意下さい。
 - ・周囲躯体、仕上げ、取り付け用下地工事
 - ・ダクト工事、壁面開口、屋外化粧カバー等
 - ・給排水配管、電気配線、および接続工事
- パースはイメージです。実際とは異なる場合があります。
- シンクキャビネットは床面固定が必要です。床暖房等設置不可です。
- 垂れ壁等へ設置の場合、天井固定も必要です。
- 壁下地材は、厚み30mm以上のものを使用して下さい。
- 注)※1 壁出し配管を行う場合は高さ100mmの位置に給湯管を取り出して下さい。



本体の「取付・設置」以外の関連工事（大工工事、電気工事、ガス配管工事、管工事、建具工事等）は法的有資格者による工事が必要になります。

<p>パナソニック株式会社</p>	<p>営業 横浜北営業所 池谷 聡</p>	<p>シリーズ 「S. S.」</p>	<p>物件名 様邸</p>	
	<p>SR 横浜北ショールーム 中山幸子</p>	<p>縮尺 1/20</p>	<p>お問い合わせ番号 93759684</p>	<p>プラン名 キッチン S. S.</p>
	<p>2009-03-20 作図 横浜北ショールーム 中山幸子</p>		<p>図面番号 96086799</p>	



■必ずお読み下さい

- 商品番号の枠が”口”の場合は、開放防止部品付きです。
- 設備位置寸法には壁パネル クリア寸法6mmが含まれません。天井幕板取付下地(天井側)は建築工事にてご用意下さい。以下の工事・部材は別途ご用意下さい。
- ・周囲躯体、仕上げ、取り付け用下地工事
- ・ダクト工事、壁面開口、屋外化粧カバー等
- ・給排水配管、電気配線、および接続工事
- パースはイメージです。実際とは異なる場合があります。
- 垂れ壁等へ設置の場合、天井固定も必要です。
- 壁下地材は、厚み30mm以上のものを使用して下さい。
- 注)※2 開口部の位置、寸法をご確認下さい。

■設備記号

記号	記号の意味	記号	記号の意味
☉	給水位置	●	コンセント取付位置
●	給湯位置	● ₂	コンセント取付位置/2口
☉	排水位置	● _{200V}	コンセント取付位置/200V
▲	ガス配管位置	● _{ET}	アース付コンセント取付位置
+	電源取出し位置	● _{3PE}	3極接地付コンセント取付位置

本体の「取付・設置」以外の関連工事(大工工事、電気工事、ガス配管工事、管工事、建具工事等)は法的有資格者による工事が必要になります。

アパナック株式会社	営業	横浜北営業所 池谷 聡	シリーズ	「S. S.」		物件名	様邸
		SR	横浜北ショールーム 中山幸子	縮尺	お問い合わせ番号	プラン名	キッチン S. S.
	2009-03-20	作図	横浜北ショールーム 中山幸子	1/20	図面番号		